

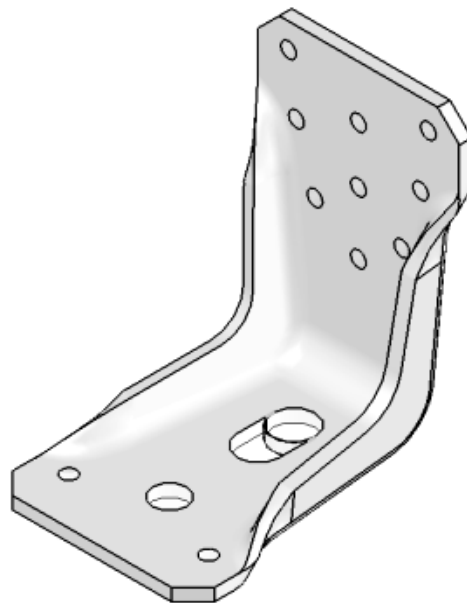


Bauteile:

KR-Winkel 95 (L)

Artikel-Nr.:

6750 mit Rundloch
6755 mit Langloch (L)



Hersteller:



Eisen- und Plastikverarbeitung GmbH & Co. KG
An der Tumpe 14 - 16
58791 Werdohl – Dresel

Vorbemerkungen

Die **EuP** - KR–Winkel 95 werden zur Übertragung von Vertikal- und Horizontallasten aus Holzbalken bzw. -stützen auf Beton-, Mauerwerk oder Stahlunterkonstruktionen verwendet.

Die Befestigung der **EuP** - KR–Winkel 95 am Holz (vertikaler Schenkel) erfolgt mit Sondernägeln. Der Anschluss an die Unterkonstruktion (horizontaler Schenkel) ist mit Bolzen oder Ankern M12 auszuführen.

Die Nachweise der Tragfähigkeit der Bolzen bzw. Anker in der Unterkonstruktion sind vom Statiker unter Beachtung der Herstellerangaben zu führen.

Die maximale Tragfähigkeit ist abhängig von der Klasse der Lasteinwirkungsdauer (KLED), der Nagelanzahl und der Balken- bzw. Stützegeometrie.

Die angenommenen statischen Systeme bzw. Randbedingungen sowie die Bemessungswerte der Tragfähigkeit auf Abscheren R_d pro Scherfläche der mechanischen Verbindungsmittel sind zu beachten und die Übereinstimmung mit dem Einzelfall zu überprüfen!

Bei nicht eindeutiger Zulassung für die Verbindungsmittel gilt dann die nach DIN 1052: 2008, Abschnitt 12.5 berechnete Tragfähigkeit.

Bei der Bemessung der Nageltragfähigkeiten gelten unter Ansatz der Nutzungsklassen 1 und 2 die nachfolgenden Voraussetzungen für Material und Geometrie:

Blech: - Außenliegende Bleche mit $t_s \geq d/2$ bzw. ≥ 2 mm
gemäß DIN 1052: 2008, Abschnitt 12.2.3 (2)

- Feuerverzinktes Stahlblech mit einer Mindestzugfestigkeit $f_{u,k} = 360$ N/mm²
(Berechnungsgrundlage: S 235 JR (St 37-2))

Holz: - Holzfestigkeit \geq C24 (entspricht der alten Bezeichnung S10 bzw. NH GK II)

- Rohdichte $\rho_k \geq 350$ kg/m³

- Erforderliche Holzdicke gemäß Tabelle 12 der DIN 1052: 2008: $t_{req} \geq 10 * d = 4$ cm
für beidseitig verwendete Winkelverbinder: aufgrund der Nagellänge $t_{req} \geq 8$ cm

Nagel: - $d = 4$ mm; $l_n \geq 40$ mm; Tragfähigkeitsklasse 3/C

- Erforderliche Einschlagtiefe $l_{ef} \geq 8 * d$ für Fichte/Tanne/Kiefer

- Randabstände der Nägel gemäß DIN 1052: 2008, Abschnitt 12.5, Tabelle 10

maßgebend für die Bemessung der Tragfähigkeit der Nägel sind die nachfolgenden Gleichungen der DIN 1052: 2008, Abschnitt 12.5.4

Gleichung 228 $R_k = A \sqrt{2 * M_{y,k} * f_{h,k} * d}$; mit $A = 1,4$

Gleichung 229 $\Delta R_k = \min \{0,5 R_k; 0,25 R_{ax,k}\}$,
wobei $0,25 R_{ax,k}$ maßgebend ist

Gleichung 233 $R_{ax,k} = \min \{f_{1,k} * d * l_{ef}; f_{2,k} * d_k^2\}$

Gleichung 195 $R_d = k_{mod} * R_k / \gamma_M$

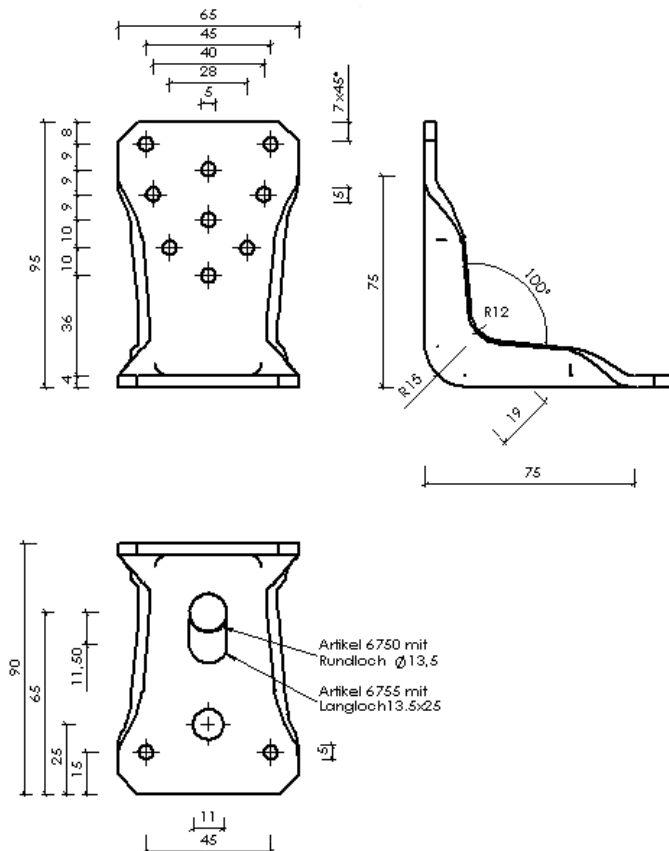
Geometrie der Ankerdübel:

Abmessung [mm]	l_n	l_g	d_n	d_1	d_{kern}	t	D_{kopf}	D_k	S
4 x 40	40	31	4	4,4	3,75	1,3	8,0	5,3	1,6
Toleranz	$\pm 0,8$	$\pm 2,0$	$\pm 0,08$	$+0,2$ $-0,1$	$\pm 0,2$	$\pm 0,2$	$\pm 0,2$	$\pm 0,2$	$\pm 0,2$

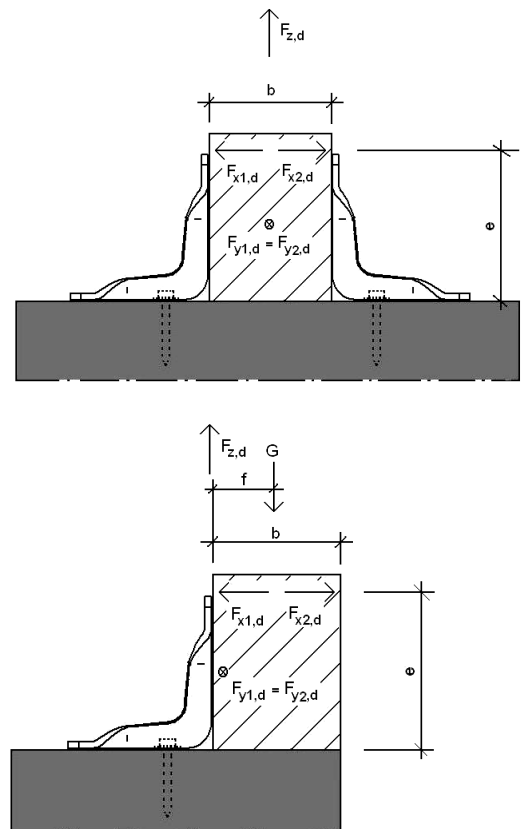
Bemessungswerte der **Tragfähigkeit für Abscheren R_d in kN** je Nagel und Scherfläche unter den oben genannten Voraussetzungen:

Nagellänge	KLED				
	ständig	lang	mittel	kurz	sehr kurz
	R_d [kN]	R_d [kN]	R_d [kN]	R_d [kN]	R_d [kN]
40 mm	0,865	1,009	1,153	1,297	1,585

Abmessungen:



Einwirkungen:



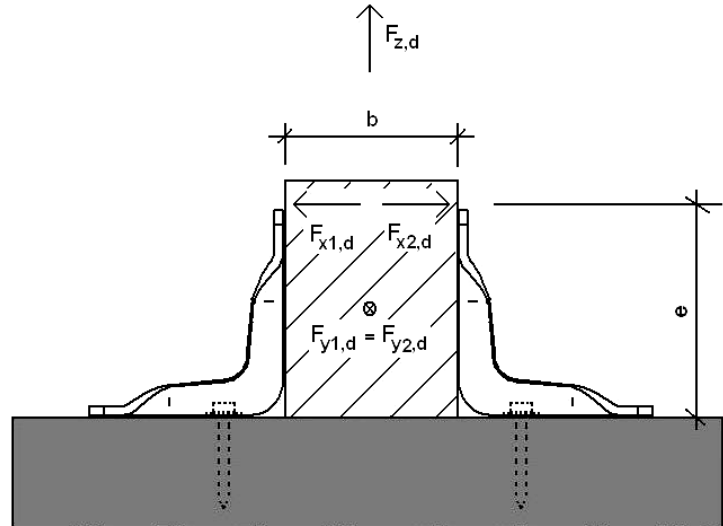
Zusammenstellung der maximalen Tragfähigkeiten für 2 EuP - KR-Winkelverbinder 95 (L)

$8 \leq b \leq 16 \text{ cm}$
 $12 \leq h \leq 16 \text{ cm}$ (h = Balkenhöhe)
 h = 10 cm nur für Beanspruchung
 in z-Richtung mit 2 x 7 Nägeln
 $e \leq 16 \text{ cm}$

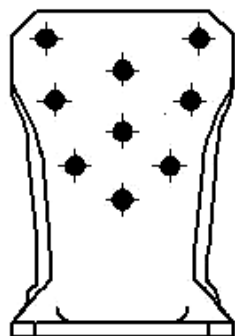
Für kombinierte Einwirkungen gilt:

$$F_{x,d} / R_{x,d} + F_{y,d} / R_{y,d} + F_{z,d} / R_{z,d} \leq 1,$$

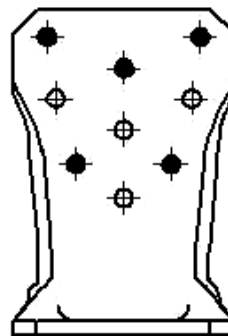
wobei $F_{x1,d}$ oder $F_{x2,d}$ für $F_{x,d}$ angesetzt werden kann.



Nagellänge 40 mm			$R_{z,d} \text{ [kN]}^{*3)}$				
Einwirkung in z-Richtung			KLED				
			ständig	lang	mittel	kurz	sehr kurz
Anschluss Stütze	2 x 3 Nägel		5,19	6,05	6,92	7,78	9,51
	2 x 4 Nägel		6,92	8,07	9,23	10,38	12,68
	2 x 5 Nägel		8,65	10,09	11,53	12,97	15,85
Anschluss Balken	2 x 7 Nägel	h = 10 cm	12,11	14,13	16,14	18,16	22,19
	2 x 9 Nägel	h = 12 cm	15,57	18,16	20,75	23,35	28,53 (23,40) ^{*2)}
		h = 14 cm ^{*1)}	8,15	9,51	10,86	12,22	14,94
		h = 16 cm ^{*1)}	6,71	7,83	8,95	10,07	12,31
^{*1)} Quersugnachweis wegen $a/h < 0,7$ maßgebend ^{*2)} Werte in Klammern für Langlochausführung ^{*3)} maßgebend kann auch der Nachweis der Verankerung in der Unterkonstruktion sein							
Einwirkung in y-Richtung			$R_{y1,d} = R_{y2,d} \text{ [kN]}$				
	2 x 9 Nägel		3,20	3,73	4,26	4,79	5,86



Nagelbild Balken
für eine Balkenhöhe $h \geq 12 \text{ cm}^*$
(für $h = 10 \text{ cm}$ ohne die obersten Nägel)



Nagelbild Stütze

Einwirkung in x-Richtung				$R_{x1,d} = R_{x2,d}$ [kN]				
	b [cm]	h [cm]	e [cm]	KLED				
				ständig	lang	mittel	kurz	sehr kurz ^{*2)}
2 x 9 Nägel	8	12	12	5,45	6,36	7,27	8,17	9,99 (8,19)
			14 ^{*1)}	12	3,28	3,82	4,37	4,91
		14		2,81	3,28	3,74	4,21	5,15
		16 ^{*1)}	12	2,70	3,14	3,60	4,05	4,94
			14	2,31	2,70	3,08	3,47	4,23
			16	2,02	2,36	2,70	3,03	3,71
2 x 9 Nägel	10	12	12	6,75	7,87	9,00	10,12	12,36 (10,14)
			14 ^{*1)}	12	4,06	4,73	5,41	6,08
		14		3,48	4,06	4,64	5,21	6,37
		16 ^{*1)}	12	3,34	3,89	4,45	5,01	6,12
			14	2,86	3,34	3,82	4,29	5,24
			16	2,50	2,92	3,34	3,76	4,59
2 x 9 Nägel	12	12	12	8,04	9,39	10,73	12,07	14,75 (12,10)
			14 ^{*1)}	12	4,84	5,64	6,45	7,25
		14		4,15	4,84	5,53	6,22	7,60
		16 ^{*1)}	12	3,98	4,64	5,30	5,97	7,29
			14	3,41	3,98	4,54	5,11	6,25
			16	2,98	3,48	3,98	4,48	5,47
2 x 9 Nägel	14	12	12	9,34	10,89	12,45	14,01	17,12 (14,05)
			14 ^{*1)}	12	5,62	6,55	7,49	8,42
		14		4,81	5,62	6,42	7,22	8,83
		16 ^{*1)}	12	4,62	5,39	6,16	6,93	8,47
			14	3,96	4,62	5,28	5,94	7,26
			16	3,47	4,04	4,62	5,20	6,35
2 x 9 Nägel	16	12	12	10,63	12,41	14,18	15,95	19,50 (15,99)
			14 ^{*1)}	12	6,40	7,46	8,53	9,59
		14		5,48	6,40	7,31	8,22	10,05
		16 ^{*1)}	12	5,26	6,14	7,02	7,89	9,65
			14	4,51	5,26	6,01	6,77	8,27
			16	3,95	4,60	5,26	5,92	7,24

*1) Querschnittsnachweis wegen $a/h < 0,7$ maßgebend

*2) Werte in Klammern für Langlochausführung

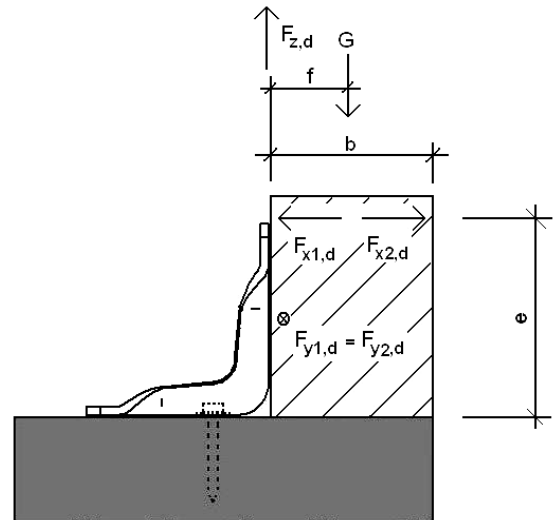
Zusammenstellung der maximalen Tragfähigkeiten für 1 EuP - KR-Winkelverbinder 95 (L)

$8 \leq b \leq 16 \text{ cm}$
 $12 \leq h \leq 16 \text{ cm}$ (h = Balkenhöhe)
 h = 10 cm nur für Beanspruchung in z-Richtung
 mit 7 Nägeln
 $e \leq 16 \text{ cm}$

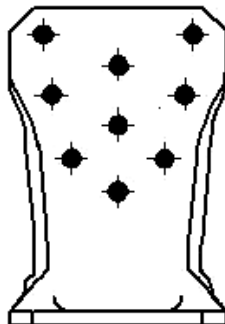
Für kombinierte Einwirkungen gilt:

$$F_{x,d} / R_{x,d} + F_{y,d} / R_{y,d} + F_{z,d} / R_{z,d} \leq 1,$$

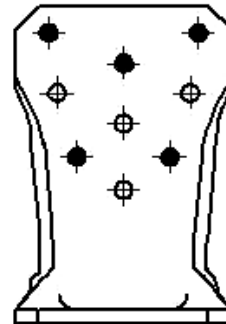
wobei $F_{x1,d}$ oder $F_{x2,d}$ für $F_{x,d}$ angesetzt werden kann.



Nagellänge 40 mm			$R_{z,d} [\text{kN}]$ ^{*3)}				
<u>Einwirkung in z-Richtung</u>			KLED				
			ständig	lang	mittel	kurz	sehr kurz
Anschluss Stütze	3 Nägel		2,60	3,03	3,46	3,89	4,76
	4 Nägel		3,46	4,04	4,61	5,19	6,34
	5 Nägel		4,33	5,05	5,77	6,49	7,93
Anschluss Balken	7 Nägel	h = 10 cm	6,06	7,07	8,07	9,08	11,10
	9 Nägel	h = 12 cm	7,79	9,08	10,38	11,68	14,27 (11,70) ^{*2)}
		h = 14 cm ^{*1)}	4,68	5,46	6,24	7,02	8,58
		h = 16 cm ^{*1)}	3,85	4,49	5,14	5,78	7,06
^{*1)} Quersugnachweis wegen $a/h < 0,7$ maßgebend ^{*2)} Werte in Klammern für Langlochausführung ^{*3)} maßgebend kann auch der Nachweis der Verankerung in der Unterkonstruktion sein							
<u>Einwirkung in y-Richtung</u>			$R_{y,d} [\text{kN}]$				
	9 Nägel		1,60	1,86	2,13	2,40	2,93



Nagelbild Balken
für eine Balkenhöhe $h \geq 12 \text{ cm}$
(für $h = 10 \text{ cm}$ ohne die obersten Nägel)



Nagelbild Stütze

Einwirkung $F_{x1,d}$				$R_{x1,d}$ [kN] unter der Annahme: $G = 0$ ^{*1)}					
9 Nägel		e [cm]		KLED					
				ständig	lang	mittel	kurz	sehr kurz	
				12	0,76	0,89	1,02	1,15	1,40
				14	0,56	0,65	0,75	0,84	1,03
		16	0,44	0,52	0,59	0,66	0,81		
*1) mit Ansatz von G gilt: $F_{x1,d} = (12 \cdot R_{ax,d} + G \cdot f) / e_n$									
Einwirkung $F_{x2,d}$				$R_{x2,d}$ [kN]					
	b [cm]	h [cm]	e [cm]	KLED					
				ständig	lang	mittel	kurz	sehr kurz ^{*3)}	
9 Nägel	6	≤12	12	2,72	3,18	3,63	4,09	4,99 (4,10)	
			14 ^{*2)}	12	1,64	1,91	2,18	2,46	3,00
			14	1,40	1,64	1,87	2,11	2,57	
		16 ^{*2)}	12	1,35	1,57	1,80	2,02	2,47	
			14	1,16	1,35	1,54	1,73	2,12	
			16	1,01	1,18	1,35	1,52	1,85	
9 Nägel	8	≤12	12	3,15	3,68	4,20	4,73	5,79 (5,40)	
			14 ^{*2)}	12	2,16	2,52	2,88	3,24	3,96
			14	1,85	2,16	2,47	2,77	3,39	
		16 ^{*2)}	12	1,78	2,07	2,37	2,66	3,25	
			14	1,52	1,78	2,03	2,29	2,79	
			16	1,33	1,56	1,78	2,00	2,44	
9 Nägel	10	≤12	12	3,15	3,68	4,20	4,73	5,79	
			14 ^{*2)}	12	2,68	3,12	3,57	4,02	4,91
			14	2,30	2,68	3,06	3,44	4,21	
		16 ^{*2)}	12	2,20	2,57	2,94	3,30	4,04	
			14	1,89	2,20	2,52	2,83	3,46	
			16	1,65	1,93	2,20	2,48	3,03	
9 Nägel	12	≤12	12	3,15	3,68	4,20	4,73	5,79	
			14 ^{*2)}	12	3,15	3,68	4,20	4,73	5,79
			14	2,74	3,20	3,65	4,11	5,03	
		16 ^{*2)}	12	2,63	3,07	3,51	3,95	4,82	
			14	2,26	2,63	3,01	3,38	4,13	
			16	1,97	2,30	2,63	2,96	3,62	
9 Nägel	14	12	12	3,15	3,68	4,20	4,73	5,79	
			14 ^{*2)}	12	3,15	3,68	4,20	4,73	5,79
			14	3,15	3,68	4,20	4,73	5,79	
		16 ^{*2)}	12	3,06	3,57	4,08	4,59	5,61	
			14	2,62	3,06	3,50	3,93	4,81	
			16	2,29	2,68	3,06	3,44	4,21	
9 Nägel	16	12	12	3,15	3,68	4,20	4,73	5,79	
			14 ^{*2)}	12	3,15	3,68	4,20	4,73	5,79
			14	3,15	3,68	4,20	4,73	5,79	
		16 ^{*2)}	12	3,15	3,68	4,20	4,73	5,79	
			14	2,99	3,49	3,98	4,48	5,48	
			16	2,61	3,05	3,49	3,93	4,79	

*2) Querschnittsnachweis wegen $a/h < 0,7$ maßgebend

*3) Werte in Klammern für Langlochausführung